



Оглавление

Оглавление

Важные указания по безопасности	2
Комплекты XS WIRELESS	4
Объем поставки	5
Общий вид	6
Приемник EM 10	6
Миниатюрный передатчик SK 20	6
Радиомикрофон SKM 35/SKM 65	6
Ввод комплектов XS WIRELESS в работу	7
Ввод приемника в работу	7
Ввод миниатюрного передатчика в работу	8
Ввод радиомикрофона в работу	8
Управление комплектами XS WIRELESS	9
Включение и выключение приемника	9
Включение и выключение передатчика	9
Отключение звука передатчика	10
Настройка чувствительности	10
Выбор и смена канала на приемнике	10
Синхронизация передатчика с приемником	11
Настройка порога срабатывания схемы отключения звукового тракта	11
Очистка и уход за комплектами XS WIRELESS	12
Если возникают помехи	12
Технические характеристики	13
Заявления изготовителя	16





Важные указания по безопасности

Система

- Прочтите данную инструкцию по эксплуатации.
- Сохраняйте данную инструкцию. Всегда передавайте изделия другим пользователям вместе с инструкцией по эксплуатации.
- Соблюдайте все предупреждения, следуйте всем указаниям, приведенным в данной инструкции по эксплуатации.
- Выполняйте очистку изделий только в том случае, если они отсоединены от электрической сети. Для очистки используйте тряпку.
- Используйте только дополнительные изделия/аксессуары, рекомендованные фирмой Sennheiser.
- Доверяйте работы по техническому обслуживанию только квалифицированному персоналу. Работы по техническому обслуживанию должны быть выполнены, если изделия каким-либо образом были повреждены, если в изделия попали жидкости или посторонние предметы или изделия попали под дождь, не функционируют должным образом или упали.
- **ПРЕДУПРЕЖДЕНИЕ!** Не используйте изделия вблизи воды. Не допускайте попадания на изделия капель дождя или иных жидкостей. Имеется опасность пожара или поражения электрическим током.



Приемник

- Используйте только входящий в объем поставки блок питания.
- Вытаскивайте блок питания из розетки,
 - чтобы отсоединить изделие от сети,
 - во время грозы или
 - если изделие не будет использоваться длительное время.
- Блок питания должен работать только от таких источников тока, которые соответствуют характеристикам, приведенным в главе «Технические характеристики» (см. стр. 13).
- Всегда следите за тем, чтобы блок питания
 - находился в исправном состоянии и был легко доступен,
 - прочно был вставлен в розетку,
 - эксплуатировался только в допустимом диапазоне температур,
 - не был перекрыт и не подвергался длительному воздействию прямых солнечных лучей, чтобы не допустить перегрева (см. «Технические характеристики» на стр. 13).
- Не перекрывайте вентиляционные отверстия. Устанавливайте изделия согласно указаниям, приведенным в данном руководстве по эксплуатации.
- Не устанавливайте изделия вблизи источников тепла, как, например, радиаторов отопления, печей или других аппаратов (включая усилители), выделяющих тепло.





Важные указания по безопасности

- Не перегружайте блоком питания ни розетки, ни удлинители. В противном случае имеется опасность пожара или поражения электрическим током.
- Следите за тем, чтобы блок питания всегда был легко доступен, чтобы присоединенное изделие можно было быстро отсоединить от сети.

Миниатюрный передатчик и радиомикрофон

- Не располагайте изделия вблизи источников тепла, как, например, батарей отопления, печей или других аппаратов (включая усилители), выделяющих тепло.
- ПРЕДУПРЕЖДЕНИЕ! Защищайте изделия от высокой влажности, а также от капель и брызг воды. Они могут приводить к коррозии, а в худшем случае — к выходу из строя.

Использование по назначению

Использование по назначению изделий комплектов **XS WIRELESS** включает в себя следующие условия:

- Вы внимательно и подробно изучили данную инструкцию, в особенности, раздел «Важные указания по безопасности» на стр. 2,
- Вы используете изделия при условиях эксплуатации, указанных в данной инструкции.

Под использованием не по назначению понимается способ использования изделий, отличный от указанных в данной инструкции, или несоблюдение Вами условий эксплуатации.

DE

EN

FR

IT

ES

NL

PT

RU

ZH



Комплекты **XS WIRELESS**

Оптимизированные для конкретной области применения, комплекты **XS WIRELESS** предлагаются в пяти вариантах.

Presentation Set XSW 12: Presentation Set идеально подходит для использования для комментирования передач и докладов. Петличный микрофон ME 2-2 практически не виден при ношении.

Instrument Set XSW 72: с этим комплектом Вы можете обеспечивать беспроводную работу музыкальных инструментов с гнездом диаметром 6,3 мм (например, гитар).

Vocal Set XSW 35 и Vocal Set XSW 65: Vocal Set можно использовать для простой передачи пения и речи.

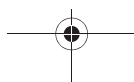
Headset Set XSW 52: удобный и легкий головной комплект позволяет абсолютную свободу движений, обеспечивающую более живое и выразительное выступление. Высококачественная микрофонная техника гарантирует четкое, яркое звучание.

Для передачи в УВЧ-диапазоне имеется 5 диапазонов частот с 960 частотами в каждом (за исключением E = 520 частот). Каждый диапазон частот (A, GB, B, C, E) имеет 8 канальных банков с 12 каналами в каждом. В канальных банках хранятся заводские предустановки частот (фиксированные частоты).

Диапазон частот A	548 - 572 МГц
Диапазон частот GB	606 - 630 МГц
Диапазон частот B	614 - 638 МГц
Диапазон частот C	766 - 790 МГц
Диапазон частот E	821 - 832 МГц и 863 - 865 МГц

Особенности

- До двенадцати трактов передачи в каждом диапазоне частоты, которые можно использовать одновременно
- Надежная технология передачи
- Технология разнесенного приема (True Diversity), сводящая к минимуму сильное ослабление сигнала при приеме
- Регулируемая настройка порога срабатывания схемы отключения звукового тракта, обеспечивающая бесперебойную работу
- Прочный металлический корпус для приемника EM 10
- Кристально чистое звучание благодаря динамическому процессору
- Функция синхронизации, служащая для беспроводной передачи частот на передатчик
- Функция сканирования для нахождения свободных каналов в канальном банке



Объем поставки

Объем поставки

Комплекты XS WIRELESS	Объем поставки											
	Приемник EM 10	Ручной передатчик дин. SKM 35	Ручной передатчик конд. SKM 65	Миниатюрный передатчик SK 20	Блок питания NT 2-3	Петличный микрофон ME 2-2	Кабель CI 1 с гнездом 6,3 мм	Штативный зажим MZQ 1	Головной комплект ME 3	2 шттыревые антенны	2 батарейки, типа AA	Инструкция по эксплуатации
Vocal Set XSW 35	✓	✓			✓			✓		✓	✓	✓
Vocal Set XSW 65	✓		✓		✓			✓		✓	✓	✓
Presentation Set XSW 12	✓			✓	✓	✓				✓	✓	✓
Instrument Set XSW 72	✓			✓	✓		✓			✓	✓	✓
Headset Set XSW 52	✓			✓	✓			✓		✓	✓	✓

i Список аксессуаров приведен на странице изделия XS WIRELESS сайта www.sennheiser.com. За информацией об источниках поставки обращайтесь к дистрибьютору компании Sennheiser в Вашей стране: www.sennheiser.com > «Service & Support»

DE

EN

FR

IT

ES

NL

PT

RU

ZH

Общий вид

Общий вид

Общий вид продукта приведен на оборотной стороне данной инструкции по эксплуатации.

A Приемник EM 10

- | | |
|--|--|
| ① Кнопка Standby | ⑩ Гнездо диаметром 6,3 мм для аудиовыхода, несимметричное UNBALANCED |
| ② Дисплей | ⑪ Ползунок LINE/MIC |
| ③ Кнопка UP ▲ | ⑫ Поворотный регулятор схемы отключения звукового тракта SQ |
| ④ Кнопка DOWN ▼ | ⑬ Разъем типа «мини-джек» для присоединения блока питания DC 12 В, 300 мА |
| ⑤ Кнопка syn | ⑭ Зажим для разгрузки от натяжения сетевого кабеля |
| ⑥ Кнопка set | ⑮ Гнездо BNC, антенный вход ANT A |
| ⑦ Регулятор громкости volume | ⑯ Заводская табличка |
| ⑧ Гнездо BNC, антенный вход ANT B | |
| ⑨ Гнездо XLR-3 для аудиовыхода, симметричное BALANCED | |

B Дисплей

- | | |
|-----------------------------------|---|
| ⑰ Частота | ⑳ Канальный банк |
| ⑱ Уровень радиосигнала RF | ㉑ Индикация SYNC |
| ㉒ Уровень аудио-сигнала AF | ㉒ Пункты меню SCAN, PRESET, TUNE |
| ㉓ Состояние батарейки передатчика | ㉓ Активный антенный вход ANT A/ANT B |
| ㉔ Канал | |

C Миниатюрный передатчик SK 20

- | | |
|--|--|
| ① Вход микрофона/инструментального кабеля | ⑤ Дисплей |
| ② Светодиод mute , светодиод желтого цвета (светится = отключение звука включено) | ⑥ Ползунковый регулятор чувствительности входа |
| ③ Светодиод power , светодиод красного цвета (светится = включено; мигает = слабый уровень заряда батареек) | ⑦ Кнопка syn |
| ④ Антенна | ⑧ Кнопка ON/OFF |
| | ⑨ Крышка отсека для батареек |
| | ⑩ Зажим |
| | ⑪ Кнопка MUTE |

D Радиомикрофон SKM 35/SKM 65

- | | |
|--|--|
| ① Амбушюр (SKM 35 = кольцо черного цвета; SKM 65 = кольцо серого цвета) | ⑥ Кнопка ON/OFF |
| ② Дисплей | ⑦ Кнопка syn |
| ③ Светодиод mute , светодиод желтого цвета (светится = отключение звука включено) | ⑧ Светодиод power , светодиод красного цвета (светится = включено; мигает = слабый уровень заряда батареек) |
| ④ Кнопка MUTE | ⑨ Крышка антенны |
| ⑤ Ползунковый регулятор чувствительности входа | ⑩ Отсек для батареек |
| | ⑪ Крышка отсека для батареек |



Ввод комплектов XS WIRELESS в работу

Ввод приемника в работу

Вы можете расположить приемник как отдельный прибор или установить его в 19" стойку. Информация о монтаже в rack-стойку и дополнительных аксессуарах (например, монтажных кронштейнах и уступообразных антеннах) приведена на странице комплектов XS WIRELESS сайта www.sennheiser.com.

Установка приемника

ОСТОРОЖНО!

Опасность окрашивания поверхностей мебели!

Поверхности мебели обработаны лаками, политурами или пластиком, которые при контакте с другими пластиками – например, ножками приборов – могут вызывать окрашивание поверхностей.

▶ Не устанавливайте приемник на чувствительные поверхности, при необходимости, используйте подходящую прокладку.

▶ Расположите приемник на плоской горизонтальной поверхности.

Присоединение приемника к электрической сети

▶ Соедините блок питания с разъемом типа «мини-джек» ⑬.

▶ Вставьте блок питания в розетку. Приемник включается, дисплей подсвечен.

Монтаж и направление штыревых антенн

Входящие в объем поставки штыревые антенны подходят для всех вариантов применения, при которых при хороших условиях приема передающая система должна быть введена в эксплуатацию без больших затрат на монтаж. Для увеличения дальности действия используйте уступообразные антенны, которые предлагаются в торговой сети в качестве дополнительного аксессуара.

▶ Соедините обе антенны с гнездами BNC ⑮ и ⑧ на задней стороне приемника.

▶ Направьте штыревые антенны V-образно.

Присоединение усилителя/микшерного пульта к приемнику

▶ Присоедините усилитель или микшерный пульт подходящим кабелем к гнезду XLR-3 ⑨ или гнезду диаметром 6,3 мм ⑩.

▶ Переместите ползунковый регулятор LINE/MIC ⑪ в требуемое положение, чтобы выполнить грубую предварительную настройку уровня аудио-сигнала AF.

▶ Регулятором громкости volume ⑦ приемника оптимально адаптируйте уровень аудио-сигнала AF ко входному уровню усилителя или микшерного пульта.

DE

EN

FR

IT

ES

NL

PT

RU

ZH

Ввод комплектов XS WIRELESS в работу

Ввод миниатюрного передатчика в работу

Установка/замена батареек (см. рис. «SK 20»)

- ▶ Для миниатюрного передатчика SK 20 используйте две батарейки (типа AA, 1,5 В).
- ▶ Откройте крышку отсека для батареек ⑩.
- ▶ Вставьте батарейки. Соблюдайте полярность.

Присоединение микрофона/инструментального кабеля

К миниатюрному передатчику можно присоединить как петличный микрофон ME 2-2, головной комплект ME 3, так и инструменты (например, гитары).

- ▶ Присоедините петличный микрофон, головной комплект или соответствующий инструмент ко входу для микрофона/инструментального кабеля ①.

Крепление петличного микрофона

- ▶ Закрепите петличный микрофон ME 2-2 зажимом на одежде.
- ▶ Проложите кабель так, чтобы не возникало шумов вследствие трения об одежду и кабель микрофона и антенны не перекрещивались.

Надевание головного комплекта

- ▶ Удобно и надежно наденьте головной комплект ME 3.
- ▶ Направьте микрофон таким образом, чтобы амбушюр был обращен в направлении источника звука.

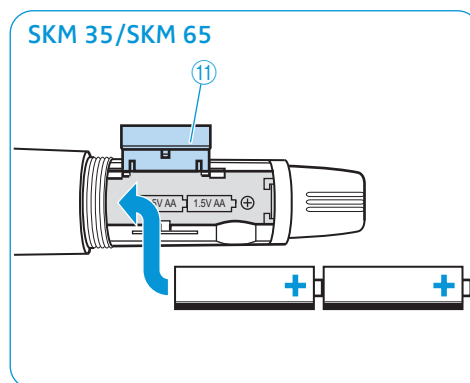
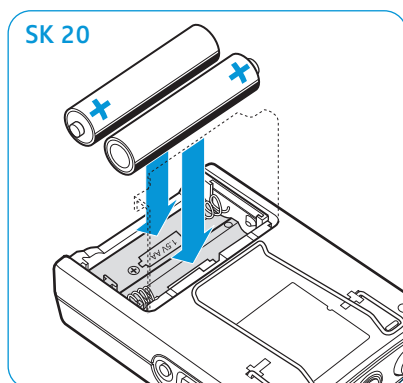
Крепление передатчика на одежде

- ▶ Закрепите передатчик на одежде, используя зажим ⑩. Следите за тем, чтобы антенна не прилегала к телу и не перегибалась.

Ввод радиомикрофона в работу

Установка/замена батареек (см. рис. «SKM 35/SKM 65»)


- ▶ Для радиомикрофона SKM 35/SKM 65 используйте две батарейки (типа AA, 1,5 В).
- ▶ Отвинтите нижнюю часть ручки и откройте крышку отсека для батареек ⑪.
- ▶ Вставьте батарейки. Соблюдайте полярность.




Управление комплектами XS WIRELESS

Включение и выключение приемника

Для **включения** приемника:

- ▶ Нажмите кнопку Standby  ①. Приемник включается, дисплей подсвечен.
- ▶ Проверьте уровень радиосигнала **RF** ⑱ на дисплее приемника.
 - Уровень радиосигнала не отображается: частота приемника свободна. Вы можете ввести передатчик в работу.
 - Уровень радиосигнала отображается: частота приемника уже занята. Прочтите главу «Выбор и смена частоты/канала».

Для включения приемника в режим **Standby**:


- ▶ Удерживайте кнопку Standby  ① нажатой до тех пор, пока на дисплее не появится сообщение «OFF».

Для **полного выключения** приемника:


- ▶ Отсоедините приемник от электрической сети, выткнув блок питания из розетки.

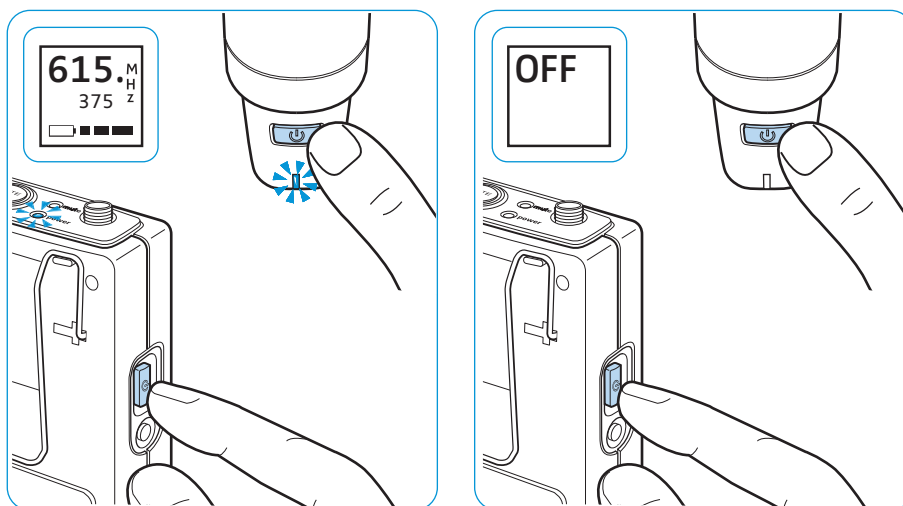
Включение и выключение передатчика

Для включения передатчика:

- ▶ Нажмите кнопку ON/OFF . Светодиод **power** загорается красным светом, дисплей включается.

Для выключения передатчика:

- ▶ Удерживайте кнопку ON/OFF  нажатой до тех пор, пока на дисплее не появится сообщение «OFF».



DE

EN

FR

IT

ES

NL

PT

RU

ZH

Управление комплектами XS WIRELESS

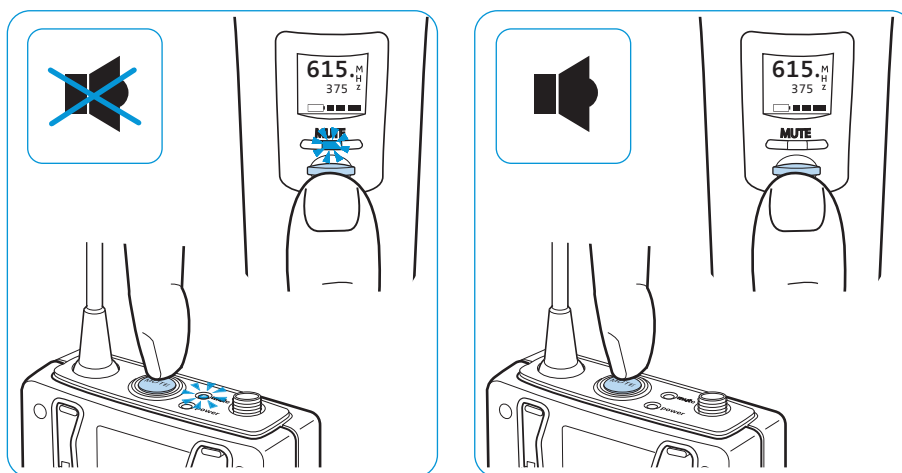
Отключение звука передатчика

Для отключения звука передатчика:

- ▶ Нажмите кнопку **MUTE**. Светодиод **mute** загорается желтым светом. Аудиосигнал выключается.

Для отмены отключения звука передатчика:

- ▶ Нажмите кнопку **MUTE**. Светодиод **mute** гаснет. Отключение звука отменяется.



Настройка чувствительности

- ▶ Настройте чувствительность ползунковым регулятором ⑥ (SK) или ⑤ (SKM).

i Варьируйте громкость звука и воспроизведение низких частот, изменяя расстояние между радиомикрофоном и ртом.

Выбор и смена канала на приемнике

Следите за тем, чтобы все приемники были приданы одному и тому же каналному банку, чтобы взаимные помехи и интермодуляции не нарушали работу передатчика.

Выбор и активирование пункта меню

- ▶ Нажмите кнопку UP ▲ ③ или DOWN ▼ ④, чтобы выбрать пункт меню **TUNE**, **PRESET** или **SCAN**.
- ▶ Для активирования выбранного пункта меню нажмите кнопку **set** ⑥.

Пункт меню	Выберите этот пункт меню, чтобы ...
TUNE	вручную настроить свободную частоту.
PRESET	выбрать предварительно настроенный канал.
SCAN	настроить свободный канал с помощью автоматического поиска.

Управление комплектами XS WIRELESS

Возможности настройки пунктов меню

Пункт меню TUNE

- ▶ Настройте кнопкой UP ▲ ③ или DOWN ▼ ④ свободную частоту.
- ▶ Для сохранения настройки нажмите кнопку set ⑥.

Пункт меню PRESET

- ▶ Настройте кнопкой UP ▲ ③ или DOWN ▼ ④ канальный банк.
- ▶ Для сохранения настройки нажмите кнопку set ⑥.
- ▶ Настройте кнопкой UP ▲ ③ или DOWN ▼ ④ канал.
- ▶ Для сохранения настройки нажмите кнопку set ⑥.

Пункт меню SCAN

Если Вы кнопкой set ⑥ активируете пункт меню SCAN, то одновременно выбирается свободный канал.

Для выбора другого канального банка:

- ▶ Нажмите кнопку UP ▲ ③ или DOWN ▼ ④.
- ▶ Для сохранения настройки нажмите кнопку set ⑥.

Синхронизация передатчика с приемником

ПВ принципе, приемник передает частоты на передатчик .

- ▶ Включите передатчик и приемник.
- ▶ Нажмите кнопку **syn** ⑦ передатчика и удерживайте ее нажатой. На индикаторе приемника мигает индикация SYNC ②3.
- ▶ Для передачи выбранной частоты на передатчик нажмите теперь одновременно кнопку **syn** ⑤ приемника.

i Вы можете также синхронизировать выключенный передатчик с приемником. При этой процедуре передатчик автоматически включается.

Настройка порога срабатывания схемы отключения звукового тракта

Помехи радиосигналу устраните следующим образом:

- ▶ Выключите передатчик. Теперь приемник не должен принимать никаких сигналов.
- ▶ Если, тем не менее, приемник принимает сигнал, то необходимо увеличивать настройку поворотного регулятора схемы отключения звукового тракта SQ ⑫ до тех пор, пока сигнал более не будет приниматься. Если сигнал не может быть таким образом устранен, то необходимо настроить другой канал на передатчике и приемнике.
- ▶ Теперь включите передатчик и проверьте, принимает ли приемник сигнал от передатчика.

i Увеличение порогового значения уменьшает дальность передачи. Поэтому всегда настраивайте пороговое значение на минимально необходимую величину.

DE

EN

FR

IT

ES

NL

PT

RU

ZH



Очистка и уход за комплектами XS WIRELESS

ОСТОРОЖНО!

Жидкость может разрушить электронные узлы изделия!

Она может попасть в корпус изделия и вызвать короткое замыкание в электронике.

- ▶ Не допускайте попадания жидкости в это изделие.
- ▶ Категорически запрещается использовать растворители или чистящие вещества.

- ▶ Прежде, чем начать очистку, отсоедините приемник от электрической сети.
- ▶ Очищайте приемники, миниатюрные и ручные передатчики только мягкой, слегка увлажненной тканью.

Если возникают помехи

Проблема	Причина	Устранение	Стр.
Не горит рабочий индикатор	Разряжены батарейки	Заменить батарейки	8
	Нет соединения с сетью (приемник)	Проверить присоединение к сети	7
Отсутствует радиосигнал	Передатчик и приемник не работают на одном и том же канале	На передатчике и приемнике настроить один и тот же канал	10
	Превышена максимальная дальность тракта передачи сигнала	Уменьшить расстояние между приемником и передатчиком	–
Радиосигнал имеется, нет звукового сигнала	На приемнике установлен слишком высокий порог отключения звукового тракта	Настроить порог срабатывания схемы отключения звукового тракта	11
Звуковой сигнал зашумлен или искажен	Слишком низкая или слишком высокая модуляция передатчика	Настроить чувствительность на передатчике	10
	Слишком низкий или слишком высокий уровень аудио-выхода приемника	Отрегулировать уровень аудио-сигнала регулятором громкости volume ⑦	7
Помехи радиосигналу	Слишком малое расстояние между передающими и приемными антеннами	Расстояние > 5 м	–
	При наличии нескольких передатчиков/радиомикрофонов слишком малое расстояние между этими передающими устройствами	Расстояние > 20 см	–

Технические характеристики

Технические характеристики

Система

Тип модуляции	Широкополосная ЧМ
Диапазоны частот	A: 548-572 МГц GB: 606-630 МГц B: 614-638 МГц C: 766-790 МГц E: 821-832 МГц и 863-865 МГц
Ширина переключаемой полосы частот	24 МГц (диапазон E: 13 МГц)
Частоты	960 (диапазон E: 520), настраиваемые с шагом 25 кГц 8 канальных банков с 12 предустановленными каналами в каждом
Отношение сигнал/шум	≥ 103 дБа
Коэффициент нелинейных искажений	≤ 1 %
Диапазон температур	от 0 °C до +40 °C

Приемник EM 10

Принцип приема	Разнесенный прием (True Diversity)
Чувствительность (с HDX, пиковая девиация)	< 3 мкВ для отношения сигнал/шум 52 дБа _{эфф.}
Избирательность по смежному каналу	≥ 60 дБ
Подавление интермодуляции	≥ 50 дБ
Блокировка	≥ 65 дБ
Диапазон звуковых частот	50 – 16 000 Гц
Пилот-сигнал	32,768 кГц
Антенный вход	2 гнезда BNC, 50 Ом
Напряжение выходного сигнала (при пиковой девиации, 1 кГц НЧ)	Гнездо диаметром 6,3 мм (асимметричное): +8 дБи Гнездо XLR (симметричное): +14 дБи
Электропитание	12 В = ном. / 300 мА
Размеры	200 x 42 x 127 мм
Вес	730 г

DE

EN

FR

IT

ES

NL

PT

RU

ZH

**Технические характеристики**

Передатчик	SK 20	SKM 35	SKM 65
Мощность РЧ-выхода	10 мВт	10 мВт	10 мВт
Диапазон звуковых частот	60 – 16 000 Гц (Line) 100 – 16 000 Гц (Mic)	80 – 16 000 Гц	80 – 16 000 Гц
Вход звуковой час- тоты	Гнездо диаметром 3,5 мм	–	–
Ном. входное напряжение (Mic/Line)	0,5 V _{RMS} / 1,8 V _{RMS} при усилении -30 дБ	–	–
Электропитание	2 батарейки, типа AA, 1,5 В	2 батарейки, типа AA, 1,5 В	2 батарейки, типа AA, 1,5 В
Продолжитель- ность работы	ок. 10 часов	ок. 10 часов	ок. 10 часов
Размеры	66 x 96 x 24 мм	250 x 54 мм	250 x 54 мм
Вес	95 г	240 г	240 г
Тип микрофона	–	динамический	конденсаторный, поляризованный
Чувствительность входа	–	1,5 мВ/Па	1,8 мВ/Па
Характеристика направленности	–	Кардиоидная	Суперкардиоидная
Макс. уровень зву- кового давления	–	149 дБ SPL	144 дБ SPL

Микрофоны

	ME 2-2	ME 3
Принцип преобразования	конденсаторный, поляризованный	конденсаторный, поляризованный
Чувствительность	5 мВ/Па	1,6 мВ/Па
Характеристика направленности	Круговая	Кардиоидная
Макс. уровень зву- кового давления	142 дБ	150 дБ



Технические характеристики

В соответствии с (EM, SK и SKM)

Европа:

CE	ЭМС	EN 301489-1/-3/-9
	Радио	EN 300422-1/-2, EN 301440, EN 301357
	Безопасность (SAR)	EN 60065, EN 62311

Имеет допуски по стандартам (SK)

Канада:

Industry Canada RSS 123 (210),
IC 2099A-XSWSK

США:

FCC-Part 74, FCC-ID: DMO XSWSK
FCC-Part 15 C, limited to 698 MHz

Имеет допуски по стандартам (SKM)

Канада:

Industry Canada RSS 123 (210),
IC 2099A-XSWSKM

США:

FCC-Part 74, FCC-ID: DMO XSWSKM
FCC-Part 15 C, limited to 698 MHz

Имеет допуски по стандартам (EM)

Канада:

Industry Canada RSS 123,
IC 2099A-XSWEM

США:

FCC-Part 15 C, FCC-ID: DMO XSWEM

Разводка штекеров

EM 10

Штекер «мини-джек» диаметром 6,3 мм, асимметр.

EM 10

XLR-3-разъем (гнездо), симметр.

EM 10

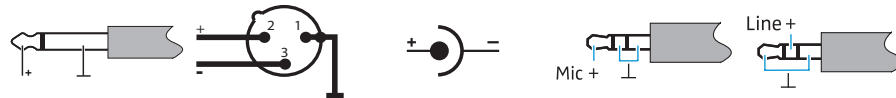
Полый штекер для электропитания

SK 20

Штекер типа «мини-джек» 3,5 мм (Mic)

SK 20

Штекер типа «мини-джек» 3,5 мм (Line)







Заявления изготовителя

Заявления изготовителя

Гарантия

Компания Sennheiser electronic GmbH & Co. KG предоставляет гарантию на данный продукт сроком 24 месяца. Действующие условия предоставления гарантии можно получить на сайте www.sennheiser.com или у Вашего дистрибьютора компании Sennheiser.

В соответствии со следующими требованиями

- нормативный акт RoHS (2002/95/EC)
- нормативный акт WEEE (2002/96/EC)
-  Пожалуйста, после окончания срока службы утилизируйте приборы в местном пункте приема вторсырья или в центре утилизации.
- Директива по эксплуатации батарей (2006/66/EC)
-  Входящие в комплект поставки аккумуляторы или батарейки передатчиков пригодны для вторичной переработки. Утилизируйте аккумуляторы через специальные приемные пункты или через специализированные торговые организации. В целях обеспечения защиты окружающей среды утилизируйте только разряженные аккумуляторы или батарейки.

Соответствие стандартам ЕС

- EM10: **CE 1856**, SK20, SKM 35, SKM 65: **CE 1856** Ⓢ
- директива R&TTE (1999/5/EC),
- нормативный акт по ЭМС (2004/108/EC)
- нормативный акт по низковольтному оборудованию (2006/95/EC)

Полный текст заявления приведен на сайте www.sennheiser.com. Перед вводом в эксплуатацию необходимо изучить соответствующие законодательства стран, в которых данное устройство используется.

